

Pràctica 1:

Introducció a les bases de dades relacionals

Pràctiques de Bases de Dades

Objectius

- Presentar de forma intuïtiva el concepte de relació
- Presentar de forma intuïtiva el concepte de base de dades relacional
- Fer consultes senzilles sobre una relació
- Fer consultes en les que intervé més d'una relació
- Estudiar com unir la informació de vàries relacions
- Presentar una base de dades completa
- Crear *consultes* complexes sobre dues o més relacions amb diversos formats
- Actualitzar una base de dades
- Realitzar tot l'anterior fent ús de les eines del sistema de gestió de bases de dades relacionals ACCESS

Exemple

Departament:

codi.
nom.
telèfon de la secretaria.
director del departament

Professors:

codi format per les inicials del seu nom
complet
nom.
telèfon intern en la universitat.
departament al qual pertany

Assignatura:

codi de l'assignatura
nom de l'assignatura.
semestre en el qual s'imparteix
crèdits teòrics
crèdits pràctics
departament responsable de la seua docència

Exemple

Taula “Departamento”

| | | | |
|-------|---------------------------------------------------|------------|------|
| DSIC | Sistemas Informáticos y Computación | V. Botti | 3500 |
| DISCA | Ingeniería de Sistemas, Computadores y Automática | A. Crespo | 5700 |
| MAT | Matemática Aplicada | P. Pérez | 6600 |
| FIS | Física Aplicada | J. Linares | 5200 |
| IDM | Idiomas | B. Monter | 5300 |
| EIO | Estadística e Investigación Operativa | L. Barceló | 4900 |
| OEM | Org. de Empresas, Economía Financ. y Contabilidad | M. Pérez | 6800 |

Fila (*Tuples*) = instàncies de departaments

Columna (*Atribut*) = propietat → té un tipus determinat

DEPARTAMENTO(**cod_dep**:tira(5),nombre:tira(40),director:tira(30),teléfono:entero)

Exemple

Taula “Asignatura”

| | | | | |
|-----|---------------------------------------|----|-----|-----|
| BDA | Bases de Datos | 2B | 3 | 3 |
| AD1 | Algoritmos y Estructuras de Datos 1 | 1A | 4 | 2 |
| FCO | Fundamentos de Computadores | 1A | 4,5 | 4,5 |
| MAD | Matemática Discreta | 1A | 3 | 3 |
| INT | Inglés Técnico | 1B | 3 | 3 |
| FFI | Fundamentos Físicos de la Informática | 1A | 3 | 3 |
| EC2 | Estructuras de Computadores 2 | 2A | 3 | 3 |

¿Quin és el departament responsable de la docència de cada assignatura?



Afegir un atribut a les tuples de la relació “*ASIGNATURA*” que represente aquesta informació. **¿Quin atribut?**

Exemple

Taula “Asignatura”

| | | | | | |
|-----|---------------------------------------|----|-----|-----|-------|
| BDA | Bases de Datos | 2B | 3 | 3 | DSIC |
| AD1 | Algoritmos y Estructuras de Datos 1 | 1A | 4 | 2 | DSIC |
| FCO | Fundamentos de Computadores | 1A | 4,5 | 4,5 | DISCA |
| MAD | Matemática Discreta | 1A | 3 | 3 | MAT |
| INT | Inglés Técnico | 1B | 3 | 3 | IDM |
| FFI | Fundamentos Físicos de la Informática | 1A | 3 | 3 | FIS |
| EC2 | Estructuras de Computadores 2 | 2A | 3 | 3 | DISCA |

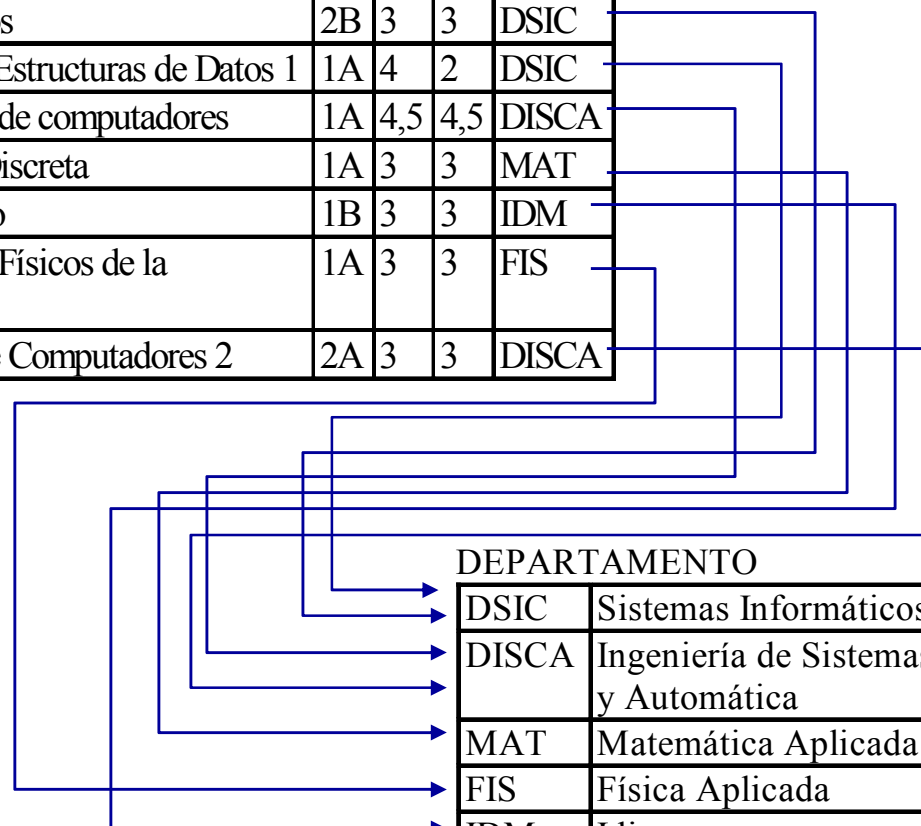
ASIGNATURA(**cod_asg** : tira(3), nombre : tira(40), semestre : tira(2),
teoría : real, prác : real, cod_dep : tira(5))

Cod_asg identifica cada assignatura i *cod_dep* indica el departament al qual pertany.

Exemple

ASIGNATURA

| | | | | | |
|-----|---------------------------------------|----|-----|-----|-------|
| BDA | Bases de Datos | 2B | 3 | 3 | DSIC |
| AD1 | Algoritmos y Estructuras de Datos 1 | 1A | 4 | 2 | DSIC |
| FCO | Fundamentos de computadores | 1A | 4,5 | 4,5 | DISCA |
| MAD | Matemática Discreta | 1A | 3 | 3 | MAT |
| INT | Inglés Técnico | 1B | 3 | 3 | IDM |
| FFI | Fundamentos Físicos de la Informática | 1A | 3 | 3 | FIS |
| EC2 | Estructuras de Computadores 2 | 2A | 3 | 3 | DISCA |



DEPARTAMENTO

| | | | |
|-------|---------------------------------------------------|------------|------|
| DSIC | Sistemas Informáticos y Computación | V. Botti | 3500 |
| DISCA | Ingeniería de Sistemas, Computadores y Automática | A. Crespo | 5700 |
| MAT | Matemática Aplicada | P. Pérez | 6600 |
| FIS | Física Aplicada | J. Linares | 5200 |
| IDM | Idiomas | B. Montero | 5300 |
| EIO | Estadística e Investigación Operativa | L. Barceló | 4900 |
| OEM | Org. de empresas, Economía Financ. y Contabilidad | M. Pérez | 6800 |

Exemple

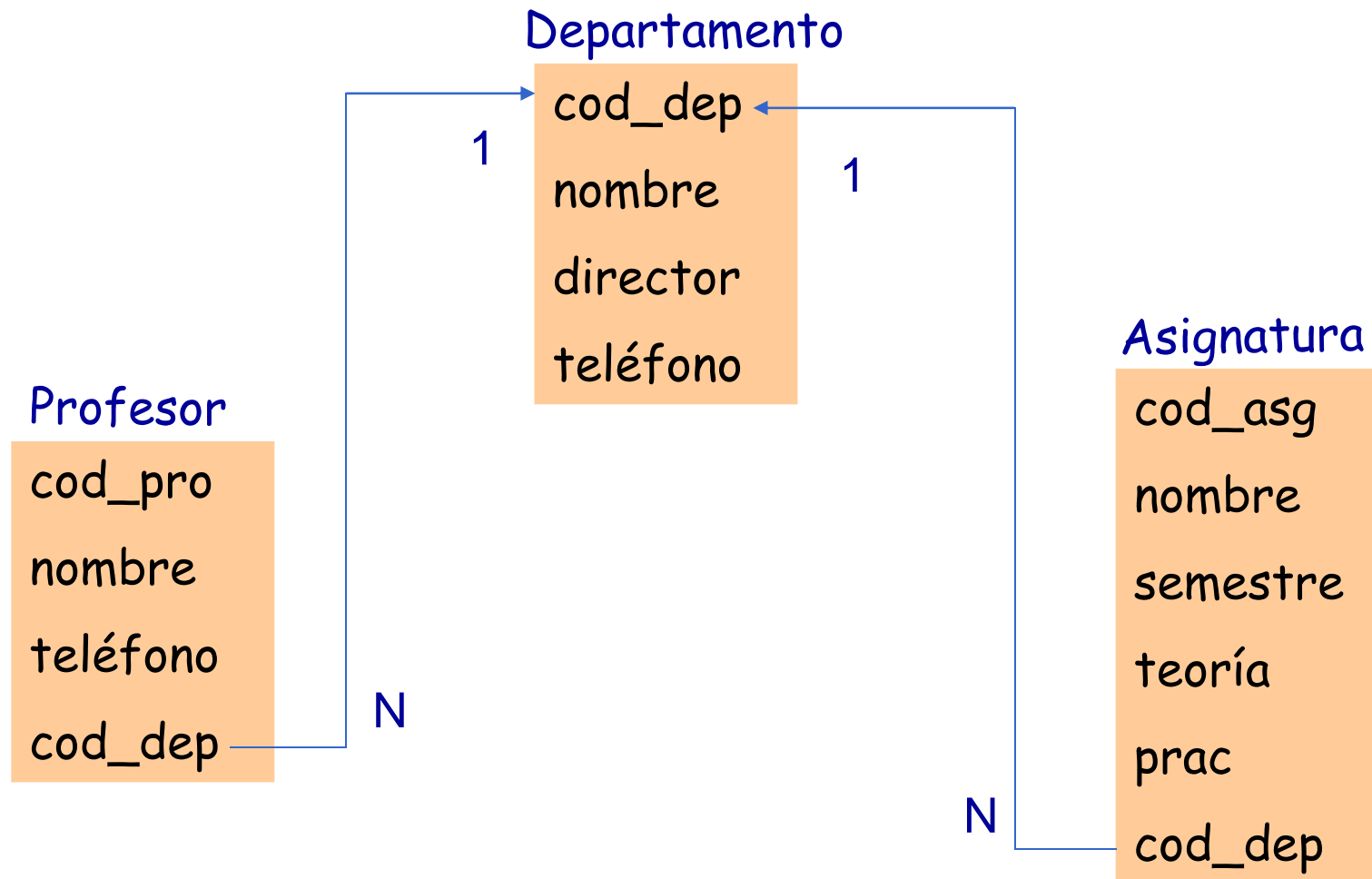
Taula “Profesor”

| | | | |
|-----|---------------------------|------|-------|
| JCR | Juan C. Casamayor Ródenas | 7796 | DSIC |
| RFC | Robert Fuster i Capilla | 6789 | MAT |
| JBD | José V. Benlloch Dualde | 5760 | DISCA |
| MAF | María Alpuente Frasnado | 3560 | DSIC |
| CPG | Cristina Pérez Guillot | 7439 | IDM |
| JTM | José M. Torralba Martínez | 4590 | OEM |
| IGP | Ignacio Gil Pechuán | 3423 | OEM |
| DGT | Daniel Gil Tomás | 5679 | DISCA |
| MCG | Matilde Celma Giménez | 7756 | DSIC |

PROFESOR(**cod_pro** : tira(3), nombre : tira(40), teléfono: entero, cod_dep: tira(5))

Exemple

Esquema relacional resultant:



Conclusions

- **Relacions** són estructures que es representen com a **taules**.
- **Tuples** es corresponen amb les **files** de les taules.
- Una tupla d'una relació conté un conjunt de valors als que es pot fer referència pels noms d'atribut. Aquests **atributs** es corresponen amb les **columnes** de les taules.
- Existeixen dos tipus d'atributs especials:
 - atributs que identifiquen les tuples d'una relació: *cod_dep* de *DEPARTAMENTO*, *cod_pro* de *PROFESOR* i *cod_asg* d'*ASIGNATURA*.
 - atributs que associen dues relacions: *cod_dep* en *ASIGNATURA* que associa aquesta amb *DEPARTAMENTO* o *cod_dep* en *PROFESOR* que associa aquesta amb *DEPARTAMENTO*.

Tasca a realitzar (a casa, voluntari)

En:

`\\scar\discod\asignaturas\bda\Practicas\practical`

Hi ha una base de dades “**pract12.mdb**”.

COPIEU-LA en el vostre ordinador
(en **c:\temp** per exemple).

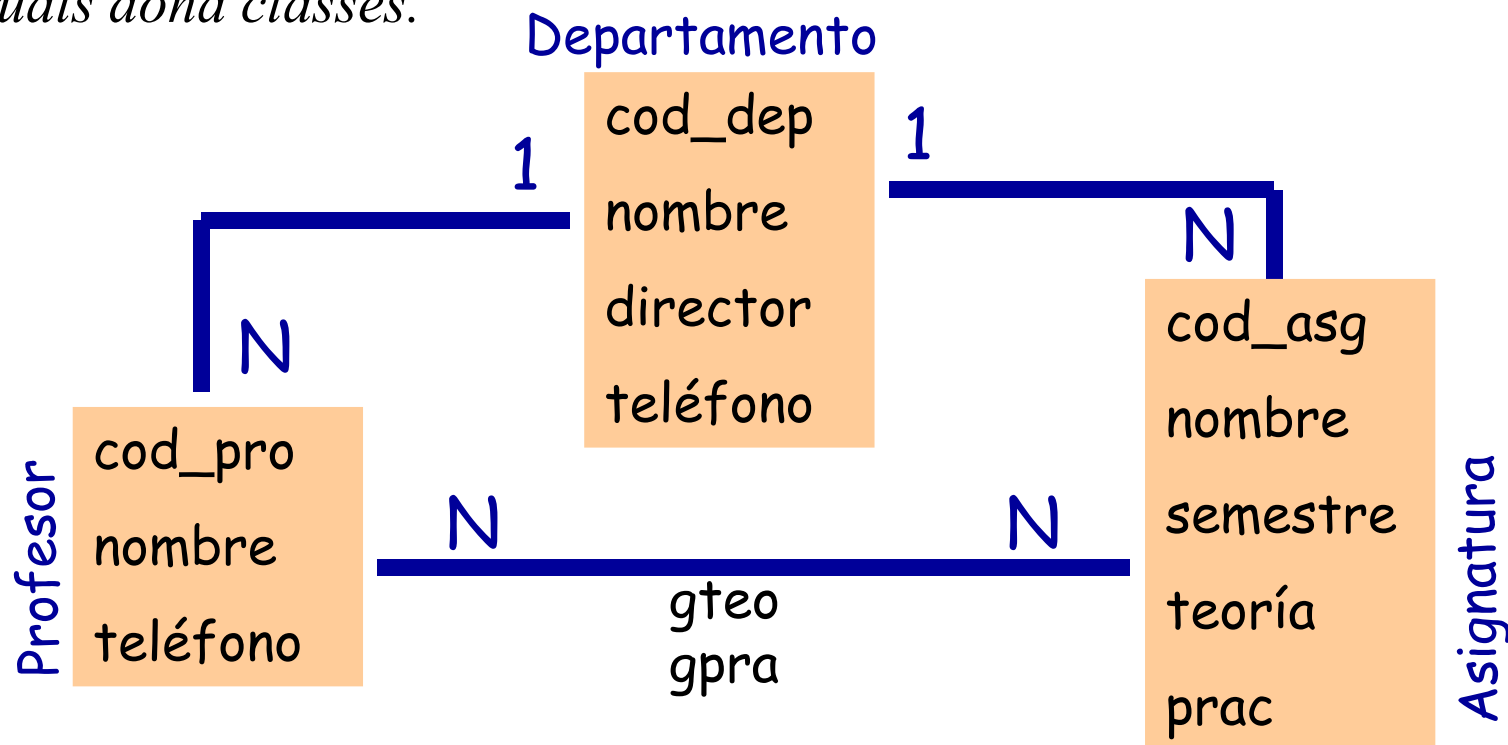
- Llegiu punts 1 i 2 del butlletí.
- Realitzeu el bloc 4.1 i del 4.2 els exercicis 1, 2 i 3.

Errades: {

- Pàg. 10: L'operador “*EN*” és “*IN*” (un *bug* de l'Access).
- El codi de “Juan Carlos Casamayor Ródenas” és JCR i no JCC.

Continuació

Dels professors que imparteixen classes en la E.U.I. es desitja conèixer a més d'allò que es veié en l'anterior base de dades, les assignatures que imparteix cada professor i el nombre de grups de teoria i pràctiques en els quals dóna classes.



Un professor pot impartir varies assignatures i una assignatura pot ser impartida per diversos professors!

Continuació

Solució 1: un atribut "docencia" amb els codis dels professors que impartixen una assignatura

Assignatura

| cod_asg | nombre | semestre | teoría | prac | cod_dep | docencia |
|----------------|---------------------------------------|-----------------|---------------|-------------|----------------|-----------------|
| BDA | Bases de Datos | 2B | 3 | 3 | DSIC | JCC MCG |
| AD1 | Algoritmos y Estructuras de Datos 1 | 1A | 4 | 2 | DSIC | MAF JCC MCG |
| FCO | Fundamentos de computadores | 1A | 4,5 | 4,5 | DISCA | DGT JBD |
| MAD | Matemática Discreta | 1A | 3 | 3 | MAT | RFC |
| INT | Inglés Técnico | 1B | 3 | 3 | IDM | CPG |
| FFI | Fundamentos Físicos de la Informática | 1A | 3 | 3 | FIS | |
| EC2 | Estructuras de Computadores 2 | 2A | 3 | 3 | DISCA | JBD |

Continuació

Solució 1: un atribut "docencia" amb els codis de les assignatures que impartix un professor

Profesor

| cod_pro | nombre | teléfono | cod_dep | docencia |
|----------------|---------------------------|-----------------|----------------|-----------------|
| JCR | Juan C. Casamayor Ródenas | 7796 | DSIC | BDA AD1 |
| RFC | Robert Fuster i Capilla | 6789 | MAT | MAD |
| JBD | José V. Benlloch Dualde | 5760 | DISCA | EC2 FCO |
| MAF | María Alpuente Frasnado | 3560 | DSIC | AD1 |
| CPG | Cristina Pérez Guillot | 7439 | IDM | INT |
| JTM | José M. Torralba Martínez | 4590 | OEM | |
| IGP | Ignacio Gil Pechuán | 3423 | OEM | |
| DGT | Daniel Gil Tomás | 5679 | DISCA | FCO |
| MCG | Matilde Celma Giménez | 7756 | DSIC | BDA AD1 |

Continuació

Profesor

| cod_pro | nombre | teléfono | cod_dep | docencia |
|---------|---------------------------|----------|---------|----------|
| JCC | Juan C. Casamayor Ródenas | 7796 | DSIC | BDA AD1 |
| RFC | Robert Fuster i Capilla | 6789 | MAT | MAD |
| JBD | José V. Benlloch Dualde | 5760 | DISCA | EC2 FCO |
| MAF | María Alpuente Frasnado | 3560 | DSIC | AD1 |
| CPG | Cristina Pérez Guillot | 7439 | IDM | INT |
| JTM | José M. Torralba Martínez | 4590 | OEM | |
| IGP | Ignacio Gil Pechuán | 3423 | OEM | |
| DGT | Daniel Gil Tomás | 5679 | DISCA | FCO |
| MCG | Matilde Celma Giménez | 7756 | DSIC | BDA AD1 |

Asignatura

redundància
dominis no escalars

| cod_asg | nombre | semestre | teoría | prac | cod_dep | docencia |
|---------|---------------------------------------|----------|--------|------|---------|-------------|
| BDA | Bases de Datos | 2B | 3 | 3 | DSIC | JCC MCG |
| AD1 | Algoritmos y Estructuras de Datos 1 | 1A | 4 | 2 | DSIC | MAF JCC MCG |
| FCO | Fundamentos de computadores | 1A | 4,5 | 4,5 | DISCA | DGT/JBD |
| MAD | Matemática Discreta | 1A | 3 | 3 | MAT | RFC |
| INT | Inglés Técnico | 1B | 3 | 3 | IDM | CPG |
| FFI | Fundamentos Físicos de la Informática | 1A | 3 | 3 | FIS | |
| EC2 | Estructuras de Computadores 2 | 2A | 3 | 3 | DISCA | JBD |

Continuació

Solució 2: diversos atributs (D1, D2, D3 ...) amb els codis dels professors que impartixen una assignatura

Asignatura

| cod_asg | nombre | semestre | teoría | prac | cod_dep | D1 | D2 | D3 |
|---------|---------------------------------------|----------|--------|------|---------|-----|-----|-----|
| BDA | Bases de Datos | 2B | 3 | 3 | DSIC | JCC | MCG | |
| AD1 | Algoritmos y Estructuras de Datos 1 | 1A | 4 | 2 | DSIC | MAF | JCC | MCG |
| FCO | Fundamentos de computadores | 1A | 4,5 | 4,5 | DISCA | DGT | JBD | |
| MAD | Matemática Discreta | 1A | 3 | 3 | MAT | RFC | | |
| INT | Inglés Técnico | 1B | 3 | 3 | IDM | CPG | | |
| FFI | Fundamentos Físicos de la Informática | 1A | 3 | 3 | FIS | | | |
| EC2 | Estructuras de Computadores 2 | 2A | 3 | 3 | DISCA | JBD | | |

Continuació

Solució 2: diversos atributs (D1, D2, D3 ...) amb els codis de les assignatures que impartix un professor

Profesor

| cod_pro | nombre | teléfono | cod_de | D1 | D2 |
|----------------|---------------------------|-----------------|---------------|-----------|-----------|
| JCC | Juan C. Casamayor Ródenas | 7796 | DSIC | BDA | AD1 |
| RFC | Robert Fuster i Capilla | 6789 | MAT | MAD | |
| JBD | José V. Benlloch Dualde | 5760 | DISCA | EC2 | FCO |
| MAF | María Alpuente Frasnado | 3560 | DSIC | AD1 | |
| CPG | Cristina Pérez Guillot | 7439 | IDM | INT | |
| JTM | José M. Torralba Martínez | 4590 | OEM | | |
| IGP | Ignacio Gil Pechuán | 3423 | OEM | | |
| DGT | Daniel Gil Tomás | 5679 | DISCA | FCO | |
| MCG | Matilde Celma Giménez | 7756 | DSIC | BDA | AD1 |

Continuació

Profesor

| cod_pro | nombre | teléfono | cod_de | D1 | D2 |
|---------|---------------------------|----------|--------|-----|-----|
| JCC | Juan C. Casamayor Ródenas | 7796 | DSIC | BDA | AD1 |
| RFC | Robert Fuster i Capilla | 6789 | MAT | MAD | |
| JBD | José V. Benlloch Dualde | 5760 | DISCA | EC2 | FCO |
| MAF | María Alpuente Frasnado | 3560 | DSIC | AD1 | |
| CPG | Cristina Pérez Guillot | 7439 | IDM | INT | |
| JTM | José M. Torralba Martínez | 4590 | OEM | | |
| IGP | Ignacio Gil Pechuán | 3423 | OEM | | |
| DGT | Daniel Gil Tomás | 5679 | DISCA | FCO | |
| MCG | Matilde Celma Giménez | 7756 | DSIC | BDA | AD1 |

Asignatura

redundància
representació
incorrecta

| cod_asg | nombre | semestre | teoría | prac | cod_dep | D1 | D2 | D3 |
|---------|---------------------------------------|----------|--------|------|---------|-----|-----|-----|
| BDA | Bases de Datos | 2B | 3 | 3 | DSIC | JCC | MCG | |
| AD1 | Algoritmos y Estructuras de Datos I | 1A | 4 | 2 | DSIC | MAF | JCC | MCG |
| FCO | Fundamentos de computadores | 1A | 4,5 | 4,5 | DISCA | DGT | JBD | |
| MAD | Matemática Discreta | 1A | 3 | 3 | MAT | RFC | | |
| INT | Inglés Técnico | 1B | 3 | 3 | IDM | CPG | | |
| FFI | Fundamentos Físicos de la Informática | 1A | 3 | 3 | FIS | | | |
| EC2 | Estructuras de Computadores 2 | 2A | 3 | 3 | DISCA | JBD | | |

Continuació

Solució 3 (CORRECTA): s'afegix la relació "docencia"

DOCENCIA

| | | | |
|-----|-----|---|---|
| BDA | JCR | 0 | 4 |
| MAD | RFC | 1 | 2 |
| FCO | DGT | 2 | 2 |
| AD1 | MAF | 1 | 1 |
| INT | CPG | 1 | 0 |
| EC2 | JBD | 2 | 0 |
| BDA | MCG | 1 | 3 |
| AD1 | JCR | 0 | 1 |
| FCO | JBD | 2 | 2 |
| AD1 | MCG | 1 | 1 |

DOCENCIA(cod_asg: tira(3), cod_pro: tira(3), gteo: entero, gpra: entero)

Continuació

Asignatura

| cod_asg | nombre | semestre | teoría | prac | cod_dep |
|---------|---------------------------------------|----------|--------|------|---------|
| BDA | Bases de Datos | 2B | 3 | 3 | DSIC |
| AD1 | Algoritmos y Estructuras de Datos 1 | 1A | 4 | 2 | DSIC |
| FCO | Fundamentos de computadores | 1A | 4,5 | 4,5 | DISCA |
| MAD | Matemática Discreta | 1A | 3 | 3 | MAT |
| INT | Inglés Técnico | 1B | 3 | 3 | IDM |
| FFI | Fundamentos Físicos de la Informática | 1A | 3 | 3 | FIS |
| EC2 | Estructuras de Computadores 2 | 2A | 3 | 3 | DISCA |

Profesor

| cod_pro | nombre | teléfono | cod_dep |
|---------|---------------------------|----------|---------|
| JCR | Juan C. Casamayor Ródenas | 7796 | DSIC |
| RFC | Robert Fuster i Capilla | 6789 | MAT |
| JBD | José V. Benlloch Dualde | 5760 | DISCA |
| MAF | María Alpuente Frasnado | 3560 | DSIC |
| CPG | Cristina Pérez Guillot | 7439 | IDM |
| JTM | José M. Torralba Martínez | 4590 | OEM |
| IGP | Ignacio Gil Pechuán | 3423 | OEM |
| DGT | Daniel Gil Tomás | 5679 | DISCA |
| MCG | Matilde Celma Giménez | 7756 | DSIC |

Docencia

| cod_asg | cod_pro | gteo | gpra |
|---------|---------|------|------|
| BDA | JCR | 2 | 4 |
| MAD | RFC | 1 | 2 |
| FCO | DGT | 2 | 2 |
| AD1 | MAF | 1 | 1 |
| INT | CPG | 1 | 0 |
| EC2 | JBD | 2 | 0 |
| BDA | MCG | 1 | 3 |
| AD1 | JCR | 1 | 1 |
| FCO | JBD | 2 | 2 |
| AD1 | MCG | 1 | 1 |

Esquema Resultant

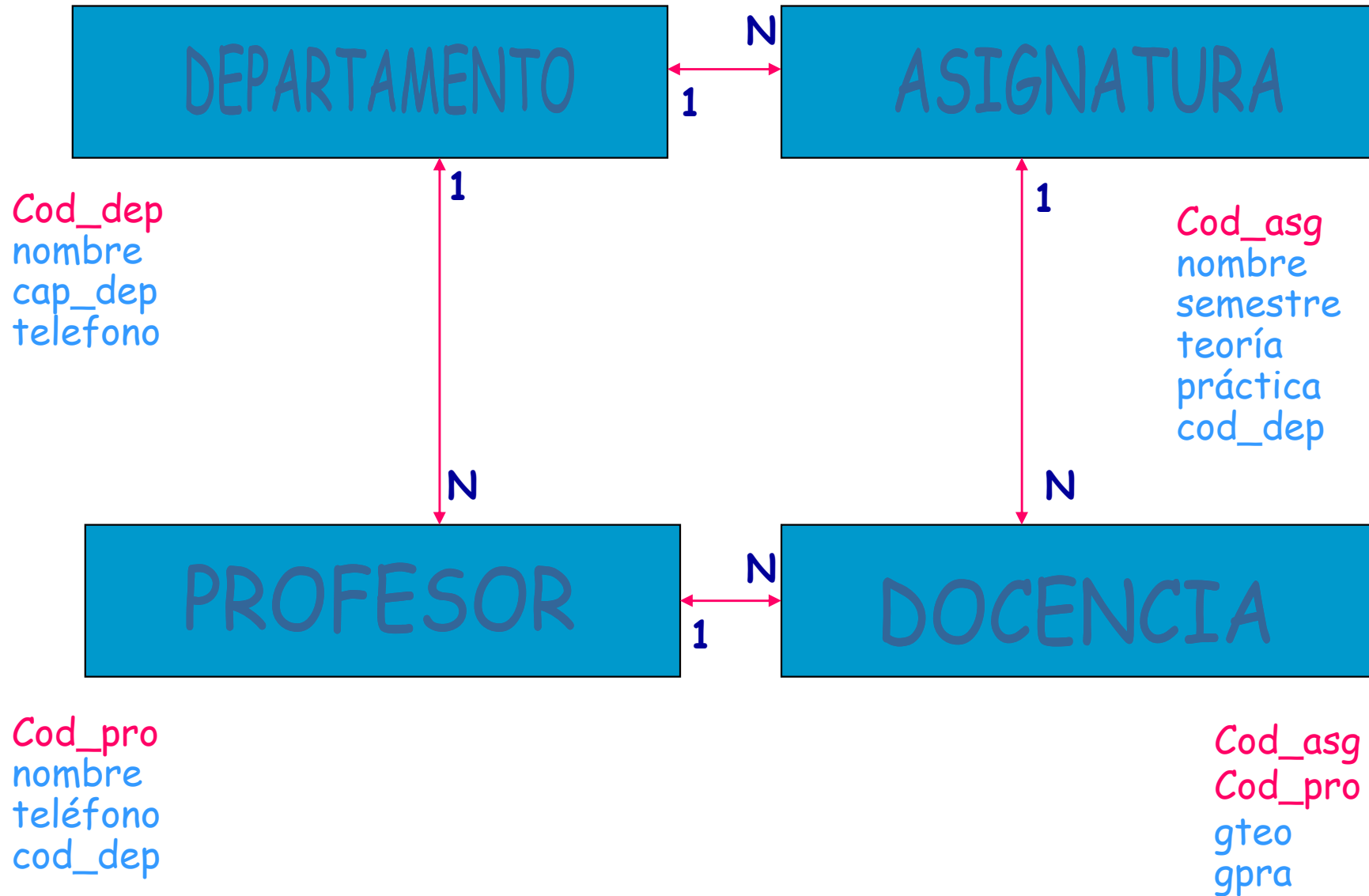
DEPARTAMENTO(cod_dep : tira(5), nombre : tira(40), director : tira(30), teléfono : entero)

ASIGNATURA(cod_asg : tira(3), nombre : tira(40), semestre : tira(2), teoría : real, prác : real, cod_dep : tira(5))

PROFESOR(cod_pro : tira(3), nombre : tira(40), teléfono: entero, cod_dep: tira(5))

DOCENCIA(**cod_asg**: tira(3), **cod_pro**: tira(3), gteo: entero, gpri: entero)

Esquema Resultant



Tasca a realitzar (a casa, voluntari)

En:

`\\scar\discod\assignaturas\bda\Practicas\practical1`

Hi ha una base de dades “**pract12.mdb**”.

COPIEU-LA en el vostre ordinador
(en **c:\temp** per exemple).

- Llegiu el punt 3 del butlletí.
- Realitzeu els exercicis 4, 5, 6, 7 del bloc 4.2 i els exercicis 1 i 2 del bloc 4.3.

Passos

- Bloc 4.2:

- 4 PROF ▷◁ DOC ▷◁ ASIG

I si volem que isquen tots els professors?

- 5 PROF ▷◁ DOC ▷◁ ASIG

- 6 DEP ▷◁ PROF ▷◁ DOC ▷◁ ASIG

I si volem que isquen tots els departaments?

- 7 PROF ▷◁ DOC ▷◁ ASIG N'hi han o no?

- Bloc 4.3:

- 1 Tindre en compte que el codi és JCR

- 2